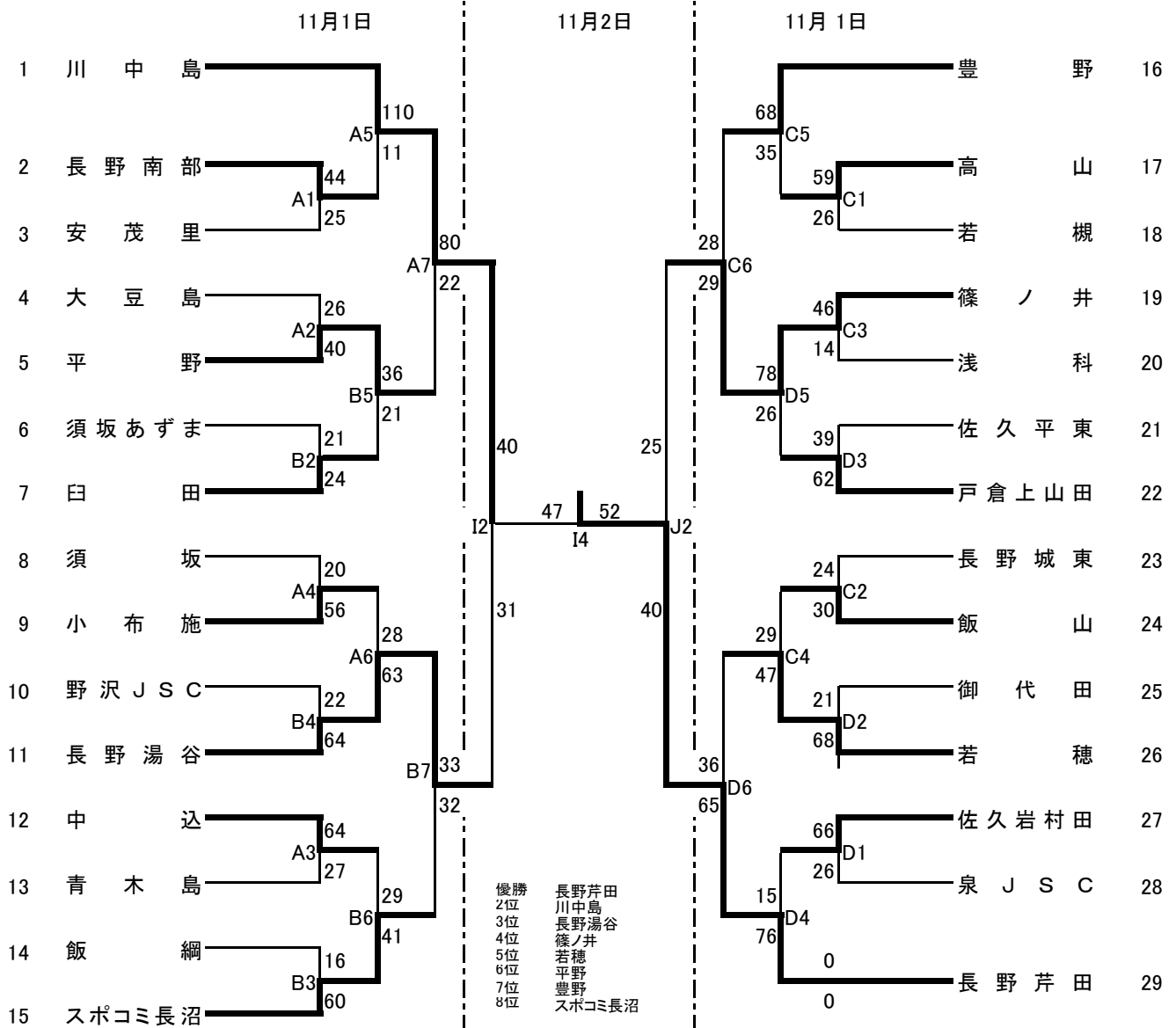
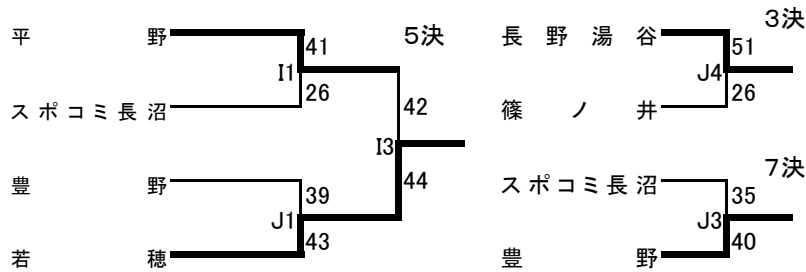


パナホーム東海カップ 第39回 長野県選手権大会(東北信地区) 組合せ

【男子】



◎ 11月2日の順位決定戦



注意事項

① 1日の第1試合は第3試合のチームが審判・TOを行ってください。

※A1試合は A3試合のチームが実施、B2試合は、B4試合のチームが実施

② 2日の第1試合は第2試合のチームが審判を行ってください。

③ 1日のC,Dの第5、6試合、A,Bの第6、7試合が連続するチームがありますので、試合開始時間を調整して下さい(30分程度)。

また、連続する試合のため、審判・TOはC,Dは4、5試合とA,Bは5、6試合の負けチームが行ってください。

A・Bコート 中野市市民体育館(1日)

C・Dコート 市営豊野体育館(1日)

E・Fコート 須坂市北部体育館(1日・2日)

G・Hコート 高山中学校(1日)

I・Jコート 相森中学校(2日)

試合時間(11月1日)

- 1 9:00～ 5 13:20～
- 2 10:05～ 6 14:25～
- 3 11:10～ 7 15:55～
- 4 12:15～

試合時間(11月2日)

- 1 10:00～ 4 13:45～
- 2 11:15～
- 3 12:30～

