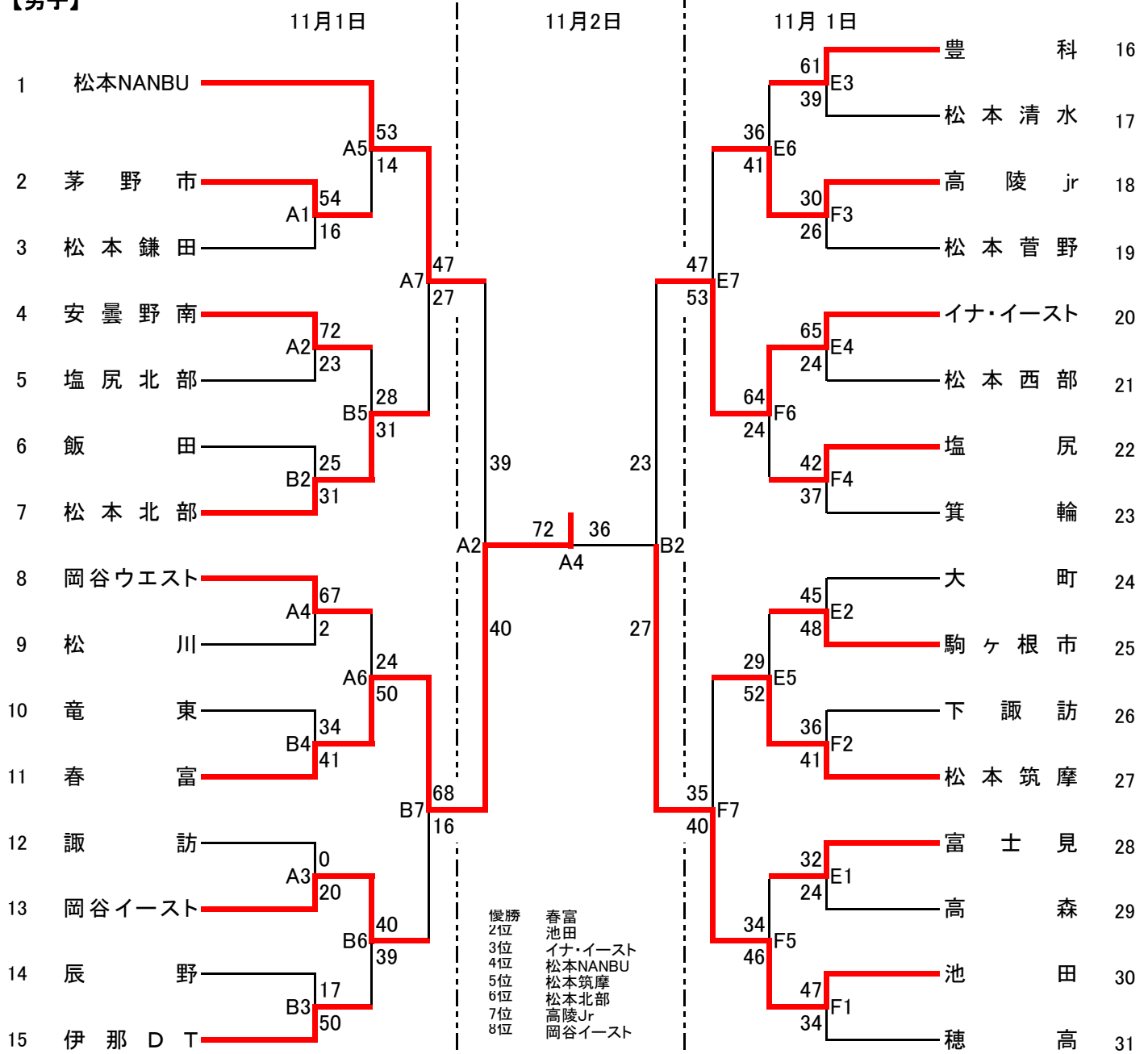
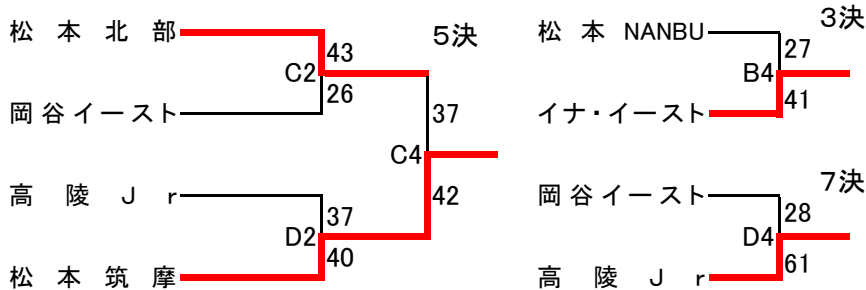


# パナホーム東海カップ 第39回 長野県選手権大会(中南信地区) 結果

【男子】



◎ 11月2日の順位決定戦



注意事項

- ① 1日の第1試合は第3試合のチームが審判・TOを行ってください。  
 ※A1試合は A3試合のチームが実施、B2試合は、B4試合のチームが実施
- ② 2日の第1試合は第2試合のチームが審判を行ってください。TOは地元協会で行います。
- ③ 1日の第6、7試合が連続するチームがありますので、試合開始時間を調整してあります。  
 また、連続する試合のため、審判・TOは5、6試合の負けチームが行ってください。

試合時間(11月1日)

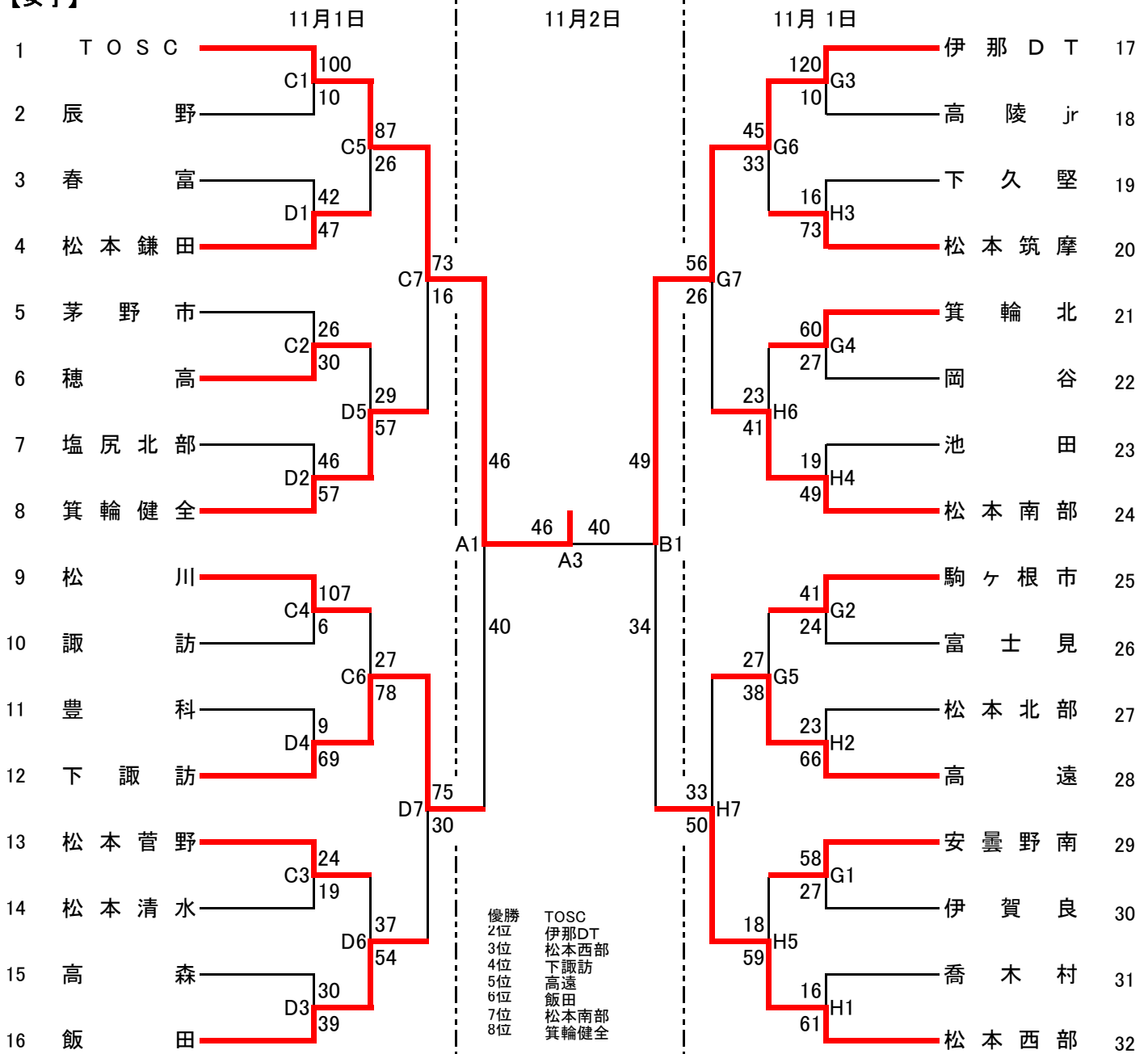
試合時間(11月2日)

- 1 9:00~ 5 13:20~
- 2 10:05~ 6 14:25~
- 3 11:10~ 7 15:55~
- 4 12:15~

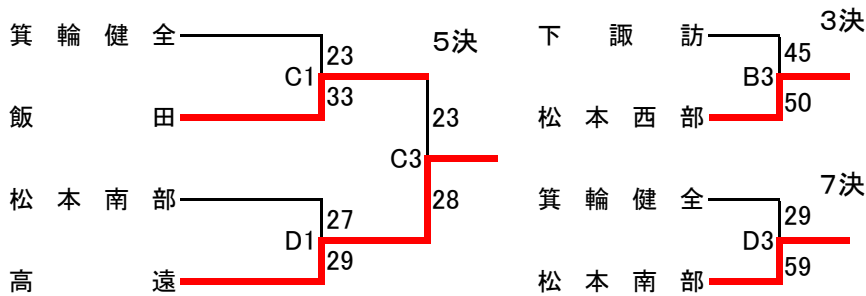
- 1 10:00~ 4 13:45~
- 2 11:15~
- 3 12:30~

- A・Bコート 箕輪町社会体育館
- C・Dコート 箕輪町藤ヶ丘体育館
- E・Fコート 箕輪町町民体育館
- G・Hコート 高遠スポーツ公園文化体育館

【女子】



◎ 11月2日の順位決定戦



注意事項

- ① 1日の第1試合は第3試合のチームが審判・TOを行ってください。
  - ② 2日の第1試合は第2試合のチームが審判を行ってください。TOは地元協会で行います。
  - ③ 1日の第6、7試合が連続するチームがありますので、試合開始時間を調整してあります。
- また、連続する試合のため、審判・TOは5、6試合の負けチームが行ってください。

試合時間(11月1日)

- 1 9:00～ 5 13:20～
- 2 10:05～ 6 14:25～
- 3 11:10～ 7 15:55～
- 4 12:15～

試合時間(11月2日)

- 1 10:00～ 4 13:45～
- 2 11:15～
- 3 12:30～

A・Bコート 箕輪町社会体育館

C・Dコート 箕輪町藤ヶ丘体育館

E・Fコート 箕輪町町民体育館

G・Hコート 高遠スポーツ公園文化体育館