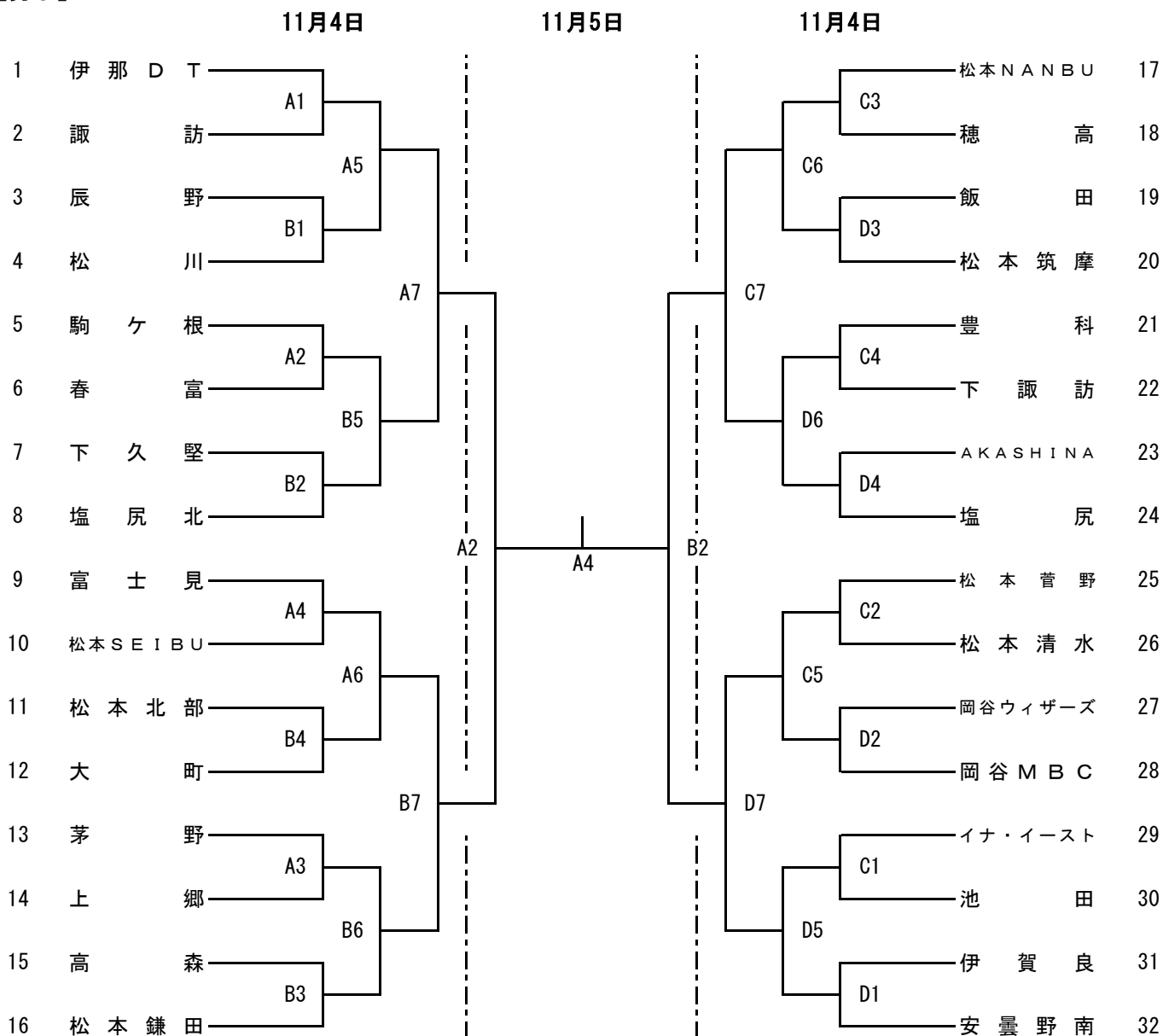
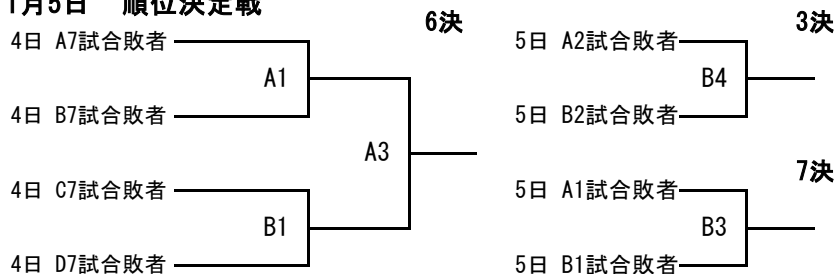


第42回 パナホーム東海カップ長野県選手権大会（中南信地区） 組合せ

【男子】



◎ 11月5日 順位決定戦



※注意事項

- ①4日の第1試合は第3試合のチームが審判&T0を行ってください。以降試合後、両チームで審判、T0は負けチームが行ってください。
- ②4日の第6・7試合が連続するチームがありますが、試合開始時間を調整してあります。連続する試合のため、審判&T0は5・6試合の負けチームが行ってください。
- ③5日の第1試合は第2試合のチームが審判を行ってください。T0については、地元連盟で行います。

★ 11月4日 試合時間

- 1 9:00~ 5 13:20~
- 2 10:05~ 6 14:25~
- 3 11:10~ 7 15:55~
- 4 12:15~

★ 11月5日 試合時間

- 1 10:00~ 4 13:45~
- 2 11:15~
- 3 12:30~

★ 試合会場

- A・Bコート 箕輪町社会体育館
- C・Dコート 箕輪町町民体育館